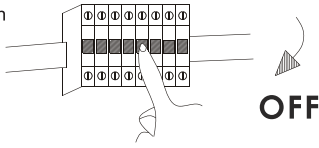


Installationsanleitung

Step1


Abschalten



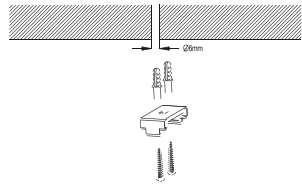
OFF

Step2

1. Bohrlöcher im Durchmesser von 6 mm in die Decke/in die Wand

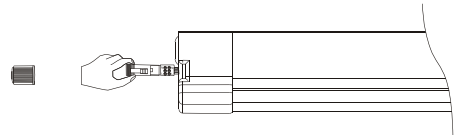


2. Dübel für 6 mm Bohrlöcher einlegen, Befestigung mit M4 Schrauben befestigen.

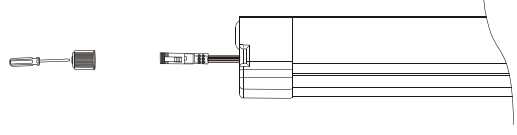


Step3

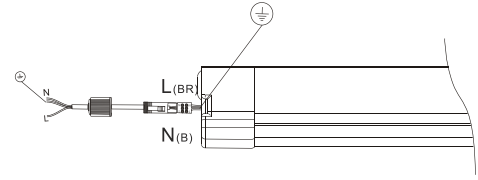
① Schnellverbinder rausnehmen



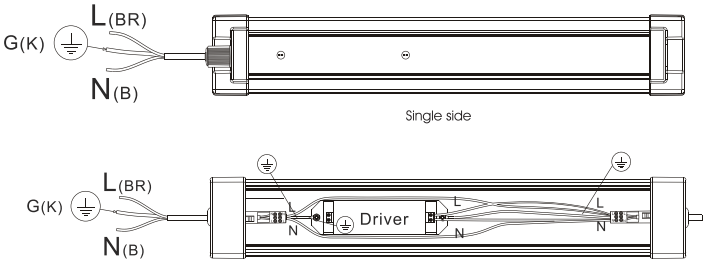
② Loch für 3x0,75mm Kabel bohren, in der Mitte der schwarzen Abdeckung



③ Kabel durch den Schnellverbinder führen, mit Stromnetz wie im Diagramm gezeigt verbinden



④ Schnellverbinder festziehen

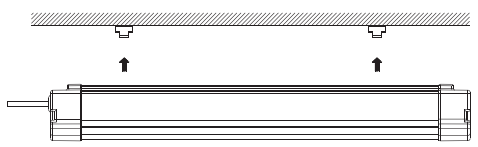


Single side

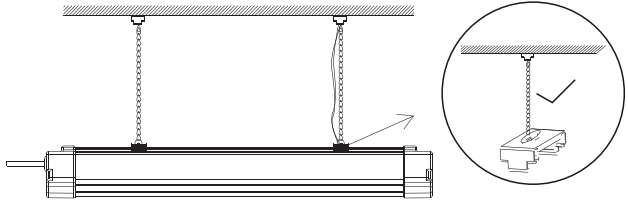
Double sides

Step4

1. Wandinstallation

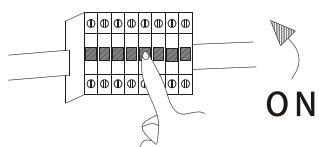


2. Abgehängte Installation



Step5

Einschalten



ON