

SUBJECT: SCOPE OF DOCUMENT

CONTAINS :

1-0. General Description

2-0. Input Requirements

3-0. Output Requirements

4-0. Reliability

5-0. Environment

6-0. Safety

7-0. Mechanical Characteristics

1-0. General Description

The purpose of the document is to specify a Single phase AC input, single output switching power supply. This specification is suitable for: EA11011 H Series

This product is AC to DC switching power transfer device, it can provide for a 12V, 10A max & 120W max DC output with constant voltage source.

This Specification defines the input, output, performance characteristics, environment, noise and safety requirement for a power supply.

2-0. Input Requirements

2-1. AC Input Voltage

Maximum Voltage: 264Vac

Normal Voltage : 100~240Vac

Minimum Voltage: 90Vac

2-2. AC Input Frequency

Maximum Frequency: 63Hz

Normal Frequency: 50~60Hz

Minimum Frequency: 47Hz

2-3. Input Current

a. 2.0A(Max.) @ 115Vac input with full load.

b. 1.0A(Max.) @ 230Vac input with full load.

2-4. Energy saving standards:

2-4-0. Designed to meet the following standard :

CoC Tier II

2-4-1. Efficiency

Efficiency 89% (avg.) normal input & 25%, 50%, 75% ,100% of max output load

Efficiency 79% normal input & 10% of max output load

2-4-2 No Load Power Consumption.

No Load Watt 0.15W at normal line input.

2-5. Configuration

3-wire AC input (Line , Neutral, FG)

2-6. Input Fuse

The hot line side of the input shall have a fuse, rating (3.15A/250V)

2-7. Inrush Current

60A at 110 Vac At cold start, maximum load.

120A at 220 Vac At cold start, maximum load.

2-8. Line Regulation

This line regulation is less than $\pm 1\%$, of rated input voltage @ full load .

2-9. Hold Up Time

10 mSec., @ Normal line, with full load.

2-10. Rise Time

50 mSec.,@ 100-240VAC input, with full load from 10% to 90% of output voltage.

2-11. Turn-ON Time

The output voltage should rise to 90% of rated output voltage in less than 3 SEC.
from AC apply to 110Vac start up.

2-12. Harmonic Standard and Power Factor

The adapter complied with IEC 61000-3-2 class D harmonic standard while input power over than 75W. The P.F. shall >0.95 @100Vac input and >0.9 @240Vac input.

3-0. Output Requirements

3-1. Output Voltage and Current

Output Voltage (Vdc)	Current Min.(A)	Current Max.(A)
+12V	0	10.0A

3-2. Load Regulation

Voltage (Vdc)	Tolerance (%)	Voltage range(Vdc)
+12V	+5/ , -5	11.4V — 12.6V

3-3. Dynamic Load Regulation

$\pm 5\%$ excursion for 50% - 100% or 100% - 50% load change of DC output at any frequency up to 1KHz(duty 50%)

3-4. Ripple & Noise

The power supply shall not exceed the following limits on the indicated voltage for 60Hz or 50Hz ripple, Switching frequency ripple and noise and dynamic load variations measured with a 20MHz bandwidth

Output	Ripple/Noise
+12V	2.0% max. of rated output voltage

Input condition : for rated voltage , Output condition : for max load
Ripple / Noise: 60Hz ripple + switching ripple and noise
Ripple & Noise are measured at the end of output cable which are added a 0.1uF ceramic capacitor and a 47uF electrolytic capacitor

3-5. Over Voltage Protection

150% Max. of rated voltage.

The output voltage shall be shutdown and latch-off when OVP occurred

3-6. Over Current Protection

110%-170% of rated output current.

The adapter can withstand continuous short at DC output and no damage.

It will enter into normal condition if the fault condition is removed.

3-7. Short-Circuit Protection

The adapter can withstand continuous short at DC output and no damage.

It will enter into normal condition if the fault condition is removed.

3-8. Stability

2% Max. at constant load with constant input (after 30 minutes of operation).

3-9. Temperature Rise

Less than 52 °C on top/bottom case at normal AC input & 100% load of DC output at environment temperature 25 °C .

3-10. Drop-out (Power Line Disturbance)

Output voltage shall remain within the specified regulation range, through the absence of a line input during 1/2 cycle, at full load and normal AC line input

3-11. Voltage Isolation

The DC ground will be isolated from the AC neutral and AC line.

3-12. Over shoot

During either Turn-on or Turn-off of the power supply, the output voltage should not exceed $\pm 10\%V_o$. No voltage of opposite polarity shall be present on the output during turn-on or turn-off

4-0. Reliability

4-1. MTBF (MIL-HDBK-217F)

The power supply shall be designed and produced to have a mean time between failure (MTBF) of 100,000 hours at 25 degrees C.

5-0. Environment

5-1 Temperature

- a. Operating : 0 to 40
- b. Storage : -20 to 85

5-2 Humidity

- a. Operating : 10% to 90 %
- b. Storage: 5% to 90 %

5-3 Altitude

From sea level to 5,000 Meter (operation) and 5,000 Meter (non operation)

6-0. Safety

6-1. Hi-Pot Test

- P->S: 3000Vac 2Sec 10mA;
- L,N-->FG: 1800Vac 2Sec 10mA

6-2. Insulation Test

500Vdc, 3Sec. between primary and secondary circuit
IR should 50 MΩ.

6-3. Leakage Current

250uA at 240Vac/50 Hz

6-4. Safety

UL, CUL, TUV, CB, UKCA, CE, FCC, BSMI, CU, PSE, RCM, IRAM, CCC, EK

6-5. EMS

Items	Specification	Reference
ESD	Contact: ± 4KV	IEC 61000-4-2
	Air: ± 8KV	
RS	Frequency: 80~1000MHz Field Strength: 3V/M , 80% AM(1KHz)	IEC 61000-4-3
EFT	± 1.0 KV on input AC power ports.	IEC 61000-4-4
SURGE	Line to Line: ± 1KV (peak)	IEC 61000-4-5
	Line to F.G : ± 2KV (peak)	

6-6. EMI

Comply with Standards
CISPR 32, EN 55032 Class B FCC PART 15 Class B

7-0. Mechanical Characteristics

7-1. Physical Size : 137mm (L) * 59 mm (W) * 34 mm (H)

7-2. Enclosure material : 94V-0 minimum

7-3. Output Cable (Reference) : UL1866 #12

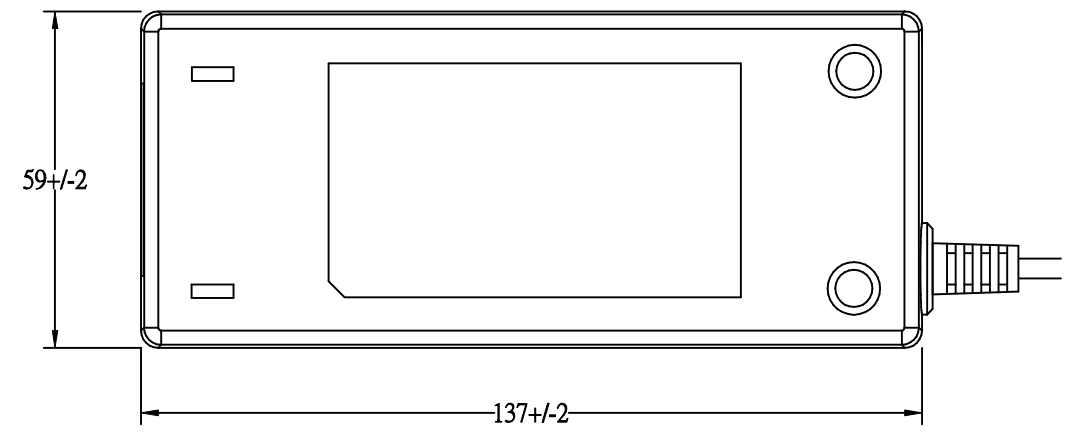
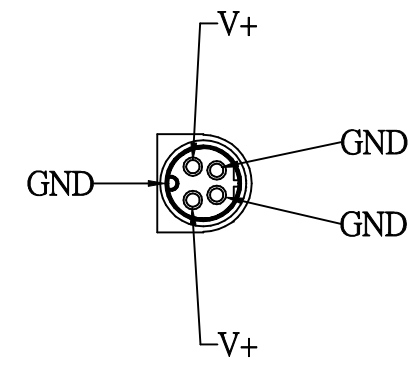
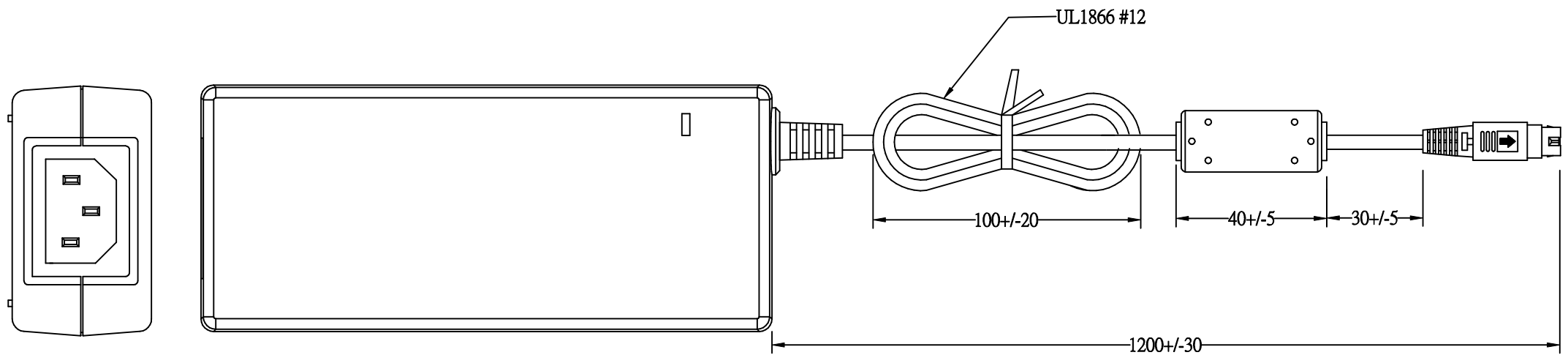
7-4. Vibration Test

The vibration frequencies are set at 20Hz, with total amplitude of 1.5mm
Along the 3 directions namely X-Y-Z. The each direction should be vibrated
for 60 minutes, after testing no abnormal electrical or mechanical should occur.

7-5. Drop Test (Referencing to CSA C22.2 No.950/UL1950/UL1310/EN62368)

Products shall be dropped from a height of 1000 mm onto a horizontal surface
consists of hardwood at 13mm thick , mounted on two layers of plywood each
19mm to 20mm thick , all supported on a concrete or equivalent non-resilient
floor. Upon conclusion of test , the equipment cannot into hazardous moving
parts and hazardous voltage circuits need be operational , and need meet Hi-Pot
19mm to 20mm thick , all supported on a concrete or equivalent non-resilient

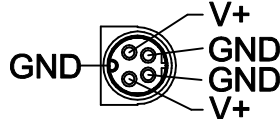
7-6. Net Weight (Reference) : 450 +/-10g



EDAC POWER ELECTRONICS CO., LTD.				APPROVED
MODEL	EA11011H(T08)	UNIT	mm	DESIGNED
color	BLACK	SCALE		CHECK
cus.		DATE	2020-07-12	DRAWING L.J.YU

EDAC EDACPOWER ELEC.

AC ADAPTER 电源适配器 직류전원장치 電源供應器
 MODEL 型号 모델명 型號 : EA11011H-1200
 AC INPUT 輸入 정격입력 輸入:100-240V~, 2.0A, 50-60Hz
 DC OUTPUT 輸出 정격출력 輸出:12.0V=== 10.0A 120.0W



CAUTION 注意 注意
 FOR INDOOR USE ONLY 室内产品使用 室内產品使用
 I.T.E. USE ONLY

DATE CODE:

21	22	23			1	2	3	4	5
1	2	3	4	5	6	7	8	9	0

出厂日期
出廠日期



Local Rep: HANJUN Corporation
 Tel: +82-54-461-0629
 KTL: SU10315-19004
 R-R-EPE-EA11011H-1200
 최저소비효율기준 만족 제품



SGS-190570-EA



제조업자명: EDAC Power Electronics (Suzhou) Co., Ltd.



I.T.E. POWER SUPPLY
 41TJ
 E209833



R33147
RoHS



制造商: 翌胜电子股份有限公司

EDACPOWER 11-2FL., No. 150, Jian Yi Rd., Chung Ho District, New Taipei City, Taiwan, R.O.C.

1312811014024 C1 C3

MADE IN CHINA 中国制造 中國製造

EDAC P/N.: 312811014024

Background: Black color

Character: Silver color

Unit: mm

105mm

Bedienungsanleitung für EDAC Tisch- und Steckernetzteile



Bestimmungsgemäßer Gebrauch

- Dieses Netzteil ist für die Versorgung von Niederspannungsverbrauchern entwickelt worden und erfüllt die Anforderungen der RoHS (2011/65/EG, 215/863/EG), Niederspannungsrichtlinie (2014/35/EU) und der EMV-Richtlinie (2014/30/EU).

Sicherheits-Hinweise

- Bitte die Bedienungsanleitung vor Inbetriebnahme lesen!
- Vor der Inbetriebnahme sollten Sie die Netzspannung und die am Netzgerät angegebene Eingangsspannung sowie die Spannung und Polarität des Ausgangsstromes und die Leistung des anzuschließenden Gerätes vergleichen. Beides sollte mit den Anforderungen übereinstimmen.
- Im Betrieb ist eine Gehäuseerwärmung normal und unbedenklich. Allerdings sollte es nicht abgedeckt und in der Nähe von Heizkörpern oder unter direkter Sonneneinstrahlung betrieben werden.
- Arbeiten Sie nie mit dem Netzadapter, wenn er offen ist oder einen schadhafte Netzanschluss oder ein beschädigtes (zerrissenes/zerbrochenes) Gehäuse hat. Mögliche Lebensgefahr!
- Überprüfen Sie regelmäßig die mechanische Sicherheit des Geräts z.B. auf Beschädigung des Gehäuses.
- Öffnen Sie niemals das Gerät. Es enthält keine Servicebauteile.
- Reparaturen dürfen nur von einem Techniker ausgeführt werden. Bei eigenmächtigen Änderungen oder Reparaturen am Gerät erlischt die Garantie.
- Vor Spritzwasser und Feuchtigkeit schützen.

Bedienung

- Setzen Sie bei Netzteilen mit wechselbarem Eingangsclip den benötigten Clip für den vorhandenen Netzanschluss ein.
- Prüfen Sie bei Netzteilen mit wechselbaren Ausgangssteckern vor Inbetriebnahme die richtige Auswahl und Polarität je nach Anwendung.
- Die LED Betriebsanzeige leuchtet (sofern vorhanden) auch ohne angeschlossenes Endgerät, sobald das Netzteil mit der Netzspannung verbunden ist.

Pflege

- Zum Reinigen dürfen Sie keinerlei Reinigungsmittel verwenden. Ausschließlich mit einem trockenen Tuch abwischen.

Hinweis

- Wird das Netzteil nicht in industriellen Anwendungen verwendet, sondern einem Endverbraucher mit dem zugehörigen Endgerät zugänglich gemacht, müssen ERP 2019/1782 relevante Daten im Handbuch des Endgerätes aufgeführt werden.

Entsorgung

- Elektronische Altgeräte sind Wertstoffe und gehören nicht in den Hausmüll. Ist das Gerät am Ende seiner Lebensdauer, entsorgen Sie es nach den geltenden gesetzlichen Bestimmungen bei den geeigneten Sammelstellen des Entsorgungssystems. Eine Entsorgung über den Hausmüll ist untersagt.



Hersteller

EDACPOWER Electronics Co., Ltd.
11-2FL., No.150, Jian Yi Rd., Chung Ho
District, New Taipei City, Taiwan, R.O.C.
Internet: www.edac.com.tw
E-Mail: sales@edac.com.tw
Telefon: + 886-2-8226-3289

Importeur

Schukat electronic Vertriebs GmbH
Hans-Georg-Schukat-Straße 2
DE-40789 Monheim am Rhein
Telefon: +49-2173-950-5
Telefax: +49-2173-950-999
E-Mail: info@schukat.com
Internet: www.schukat.com
WEEE-Reg.-Nr.: DE 23942637

Stand: Mai 2020

148mm